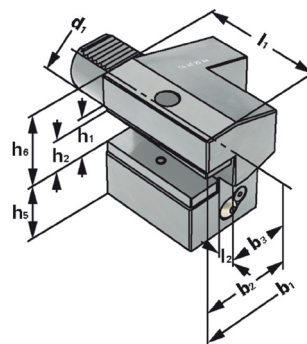


# Upínač axiální C4 levý převrácený, krátký

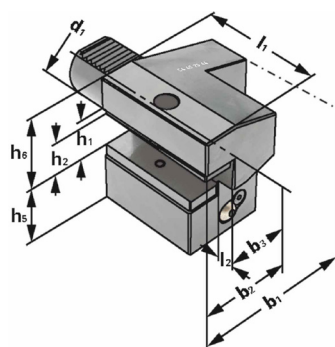


Název	d <sub>1</sub>	b <sub>1</sub>	b <sub>2</sub>	b <sub>3</sub>	l <sub>1</sub>	l <sub>2</sub>	h <sub>1</sub>	h <sub>2</sub>	h <sub>5</sub>	h <sub>6</sub>
C4-16x12	16	43	24	13	44	5	12	10	22	22
C4-20x16	20	65	40	26	50	7	16	12	30	25
C4-25x16	25	58	33	19	55	7	16	12	30	25
C4-30x20	30	76	41	23	70	10	20	16	38	35
C4-40x25	40	90	47,5	25,5	85	12,5	25	20	48	42,5
C4-50x32	50	105	55	30,5	100	16	32	25	60	50

provedení: s nastavitelnou tryskou chlazení nástroje a podložkou

# Upínač axiální C4 levý převrácený, krátký

pro nástroje s vnitřním chlazením



Název	d <sub>1</sub>	b <sub>1</sub>	b <sub>2</sub>	b <sub>3</sub>	l <sub>1</sub>	l <sub>2</sub>	h <sub>1</sub>	h <sub>5</sub>	h <sub>6</sub>
C4-30x20-IK	30	70	35	17	70	10	20	38	35
C4-40x25-IK	40	85	42,5	21	85	12,5	25	48	42,5
C4-50x32-IK	50	100	50	26	100	16	32	60	50

provedení: s nastavitelnou tryskou chlazení nástroje